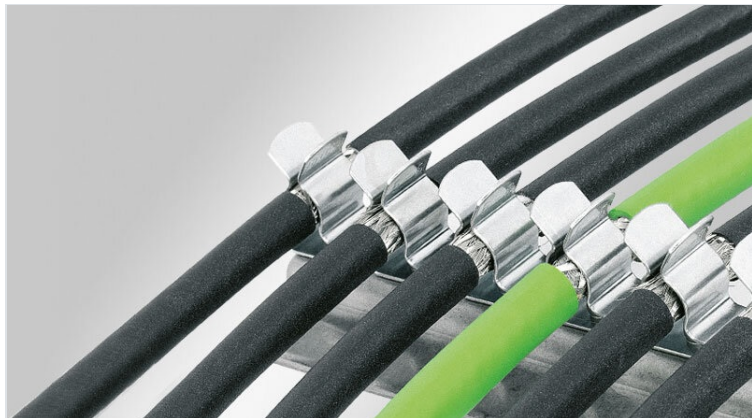


Clips de pantalla EMC en serie, para montaje con tornillos

con o sin sujeción antitracción



Los clips de pantalla EMC en serie se pueden emplear allí donde deba conectarse a potencial de tierra las pantallas de los cables. Los clips de pantalla EMC en serie son muy sencillos de montar y muy efectivos para derivar a tierra las perturbaciones recogidas en las mallas de los cables.

Los clips de pantalla se ensamblan en serie, lo que posibilita una disposición ideal y que ahorra espacio. Los clips de pantalla se montan directamente en la superficie del soporte de clips, lo que garantiza un ajuste hermético. Hay disponibles 10 soportes diferentes, que se pueden configurar fácilmente con hasta 12 clips de pantalla

Tipos con sujeción antitracción: los cables se aseguran con una brida. Se consigue un sistema antitracción de acuerdo con la norma EN 62444.

Los clips de pantalla EMC listados abajo, están disponibles para el montaje:

SKL 1.5-3 | SKL 3-6 | SKL 6-8 | SKL 8-1
MSKL 3-12

Los clips de pantalla en serie se unen fácilmente a las placas de montaje por medio de tornillos.

¡Configurable online con el configurador EMC!

Especificaciones

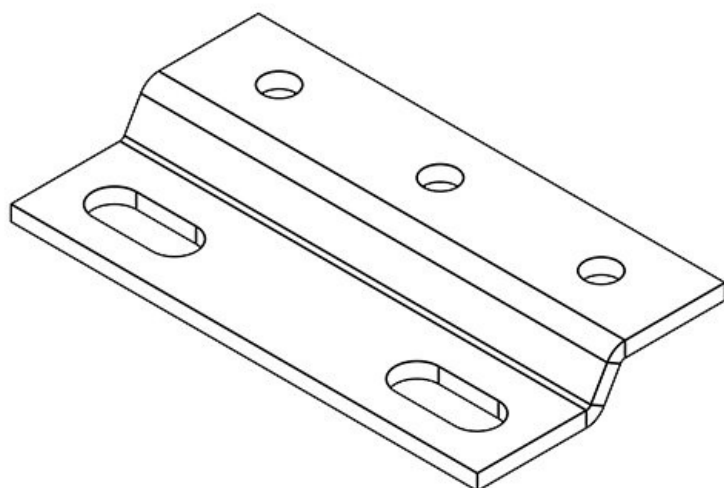
Material	Clip de pantalla: Acero muelle, con baño de zinc Pie a presión: Acero muelle Pie de montaje: Acero galvanizado con baño de zinc
Propiedades	A prueba de vibración
Opciones de montaje	Montaje con tornillos

Ventajas y beneficios

- Gran zona de contacto
- Contacto aislante y alivio de tensión separados
- Montaje y desmontaje fácil
- El diseño del resorte no requiere ningún ajuste y mantiene contacto permanente con la pantalla del cable
- Resistente a los golpes y vibraciones, sin necesidad de mantenimiento
- Diseñado para aplicaciones donde se requiere una alta densidad de cableado
- Posibilidad de configurar los soportes para clips EMC de forma personalizada

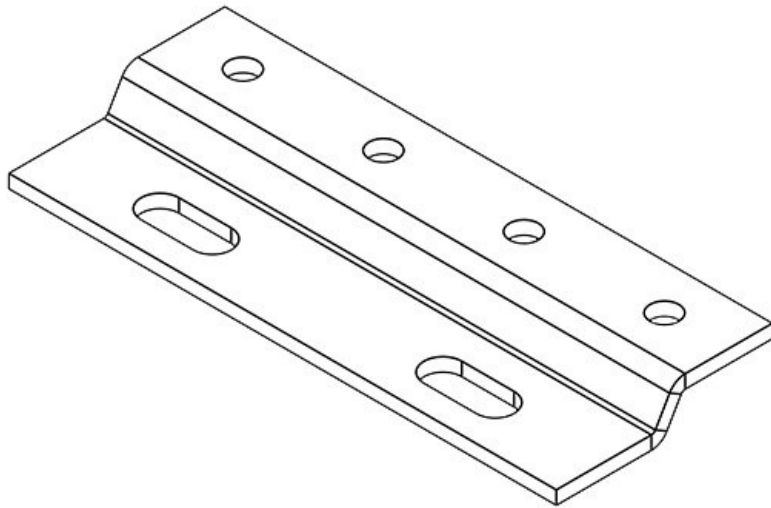
Tipos y tamaños de productos

RLF (x3)



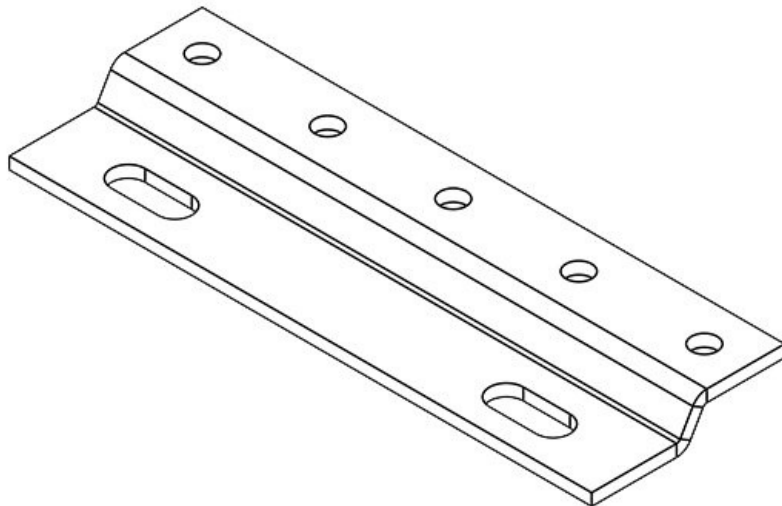
Ref.	36965	Altura	5,5 mm
EAN	4251269305191	Altura de montaje	5,5 mm
Unidad de embalaje	1	Tamaño del agujero	M4
Para número de clips EMC	3	Número de agujeros para tornillos	2
Para número máximo de cables	3	Diámetro de los agujeros del tornillo	4,2 mm
Largo	46,2 mm		
Ancho	24 mm		

RLF (x4)



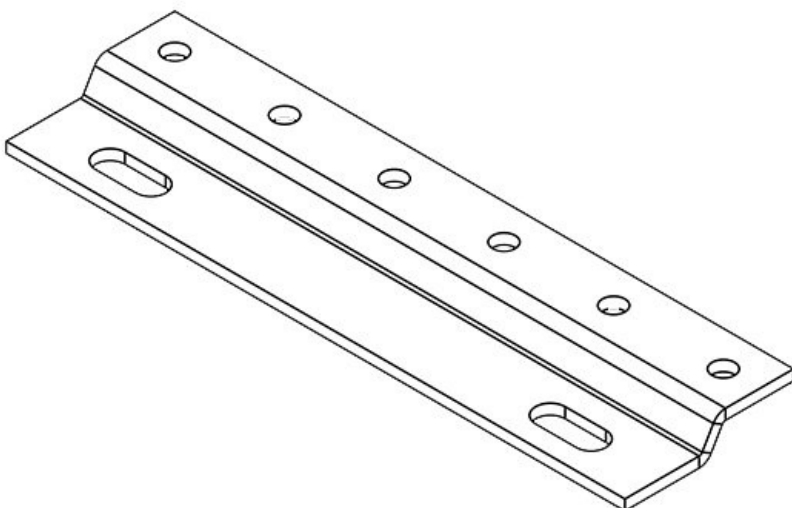
Ref.	36984	Altura	5,5 mm
EAN	4251269305	Altura de montaje	5,5 mm
	207	Tamaño del agujero	M4
Unidad de embalaje	1	Número de agujeros para tornillos	2
Para número de clips EMC	4	Diámetro de los agujeros del tornillo	4,2 mm
Para número máximo de cables	4		
Largo	60,8 mm		
Ancho	24 mm		

RLF (x5)



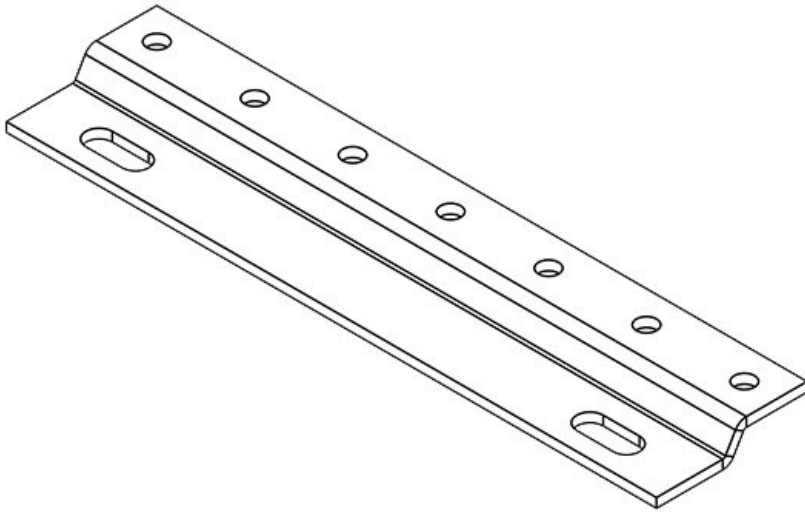
Ref.	36958	Altura	5,5 mm
EAN	4251269305	Altura de montaje	5,5 mm
	160	Tamaño del agujero	M4
Unidad de embalaje	1	Número de agujeros para tornillos	2
Para número de clips EMC	5	Diámetro de los agujeros del tornillo	4,2 mm
Para número máximo de cables	5		
Largo	72,4 mm		
Ancho	24 mm		

RLF (x6)



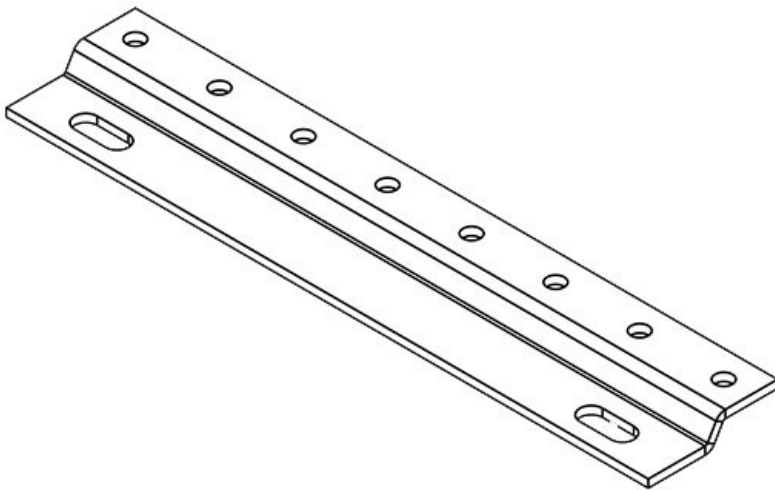
Ref.	36952	Altura	5,5 mm
EAN	4251269305	Altura de montaje	5,5 mm
	122	Tamaño del agujero	M4
Unidad de embalaje	1	Número de agujeros para tornillos	2
Para número de clips EMC	6	Diámetro de los agujeros del tornillo	4,2 mm
Para número máximo de cables	6		
Largo	88 mm		
Ancho	24 mm		

RLF (x7)



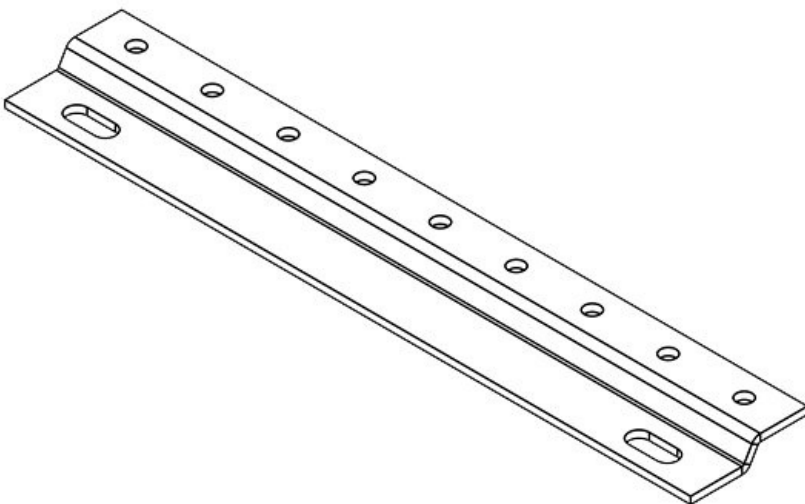
Ref.	36963	Altura	5,5 mm
EAN	4251269305184	Altura de montaje	5,5 mm
Unidad de embalaje	1	Tamaño del agujero	M4
Para número de clips EMC	7	Número de agujeros para tornillos	2
Para número máximo de cables	7	Diámetro de los agujeros del tornillo	4,2 mm
Largo	103,6 mm		
Ancho	24 mm		

RLF (x8)

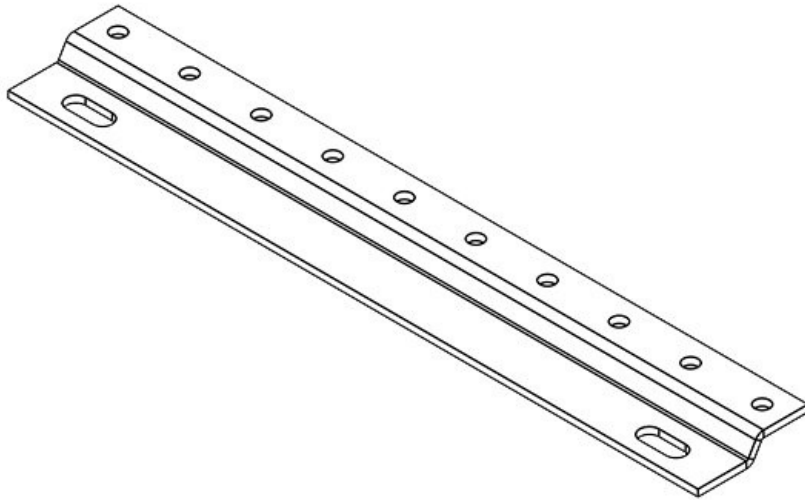


Ref.	36953	Altura	5,5 mm
EAN	4251269305139	Altura de montaje	5,5 mm
Unidad de embalaje	1	Tamaño del agujero	M4
Para número de clips EMC	8	Número de agujeros para tornillos	2
Para número máximo de cables	8	Diámetro de los agujeros del tornillo	4,2 mm
Largo	119,2 mm		
Ancho	24 mm		

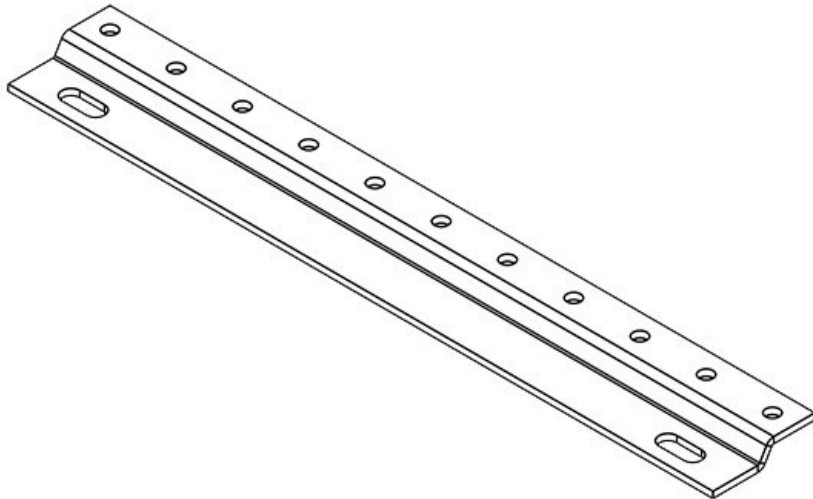
RLF (x9)



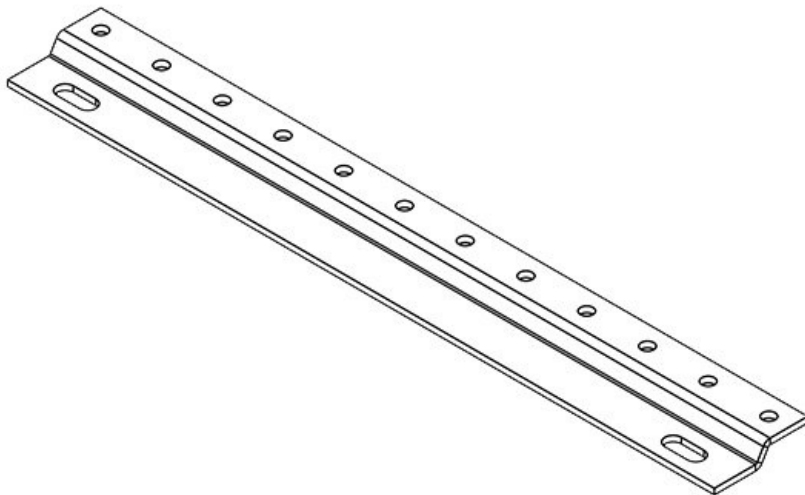
Ref.	36985	Altura	5,5 mm
EAN	4251269305214	Altura de montaje	5,5 mm
Unidad de embalaje	1	Tamaño del agujero	M4
Para número de clips EMC	9	Número de agujeros para tornillos	2
Para número máximo de cables	9	Diámetro de los agujeros del tornillo	4,2 mm
Largo	140,8 mm		
Ancho	24 mm		

RLF (x10)

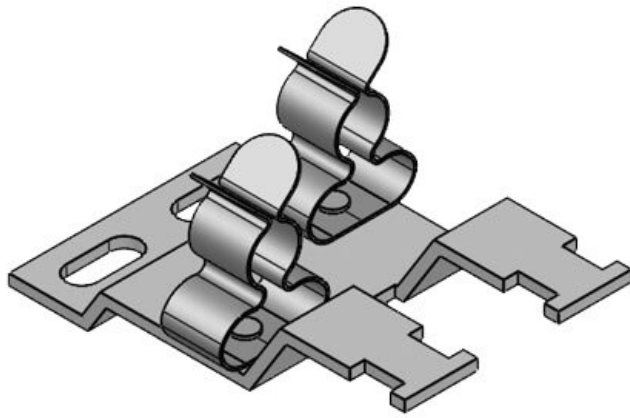
Ref.	36954	Altura	5,5 mm
EAN	4251269305146	Altura de montaje	5,5 mm
Unidad de embalaje	1	Tamaño del agujero	M4
Para número de clips EMC	10	Número de agujeros para tornillos	2
Para número máximo de cables	10	Diámetro de los agujeros del tornillo	4,2 mm
Largo	150,4 mm		
Ancho	24 mm		

RLF (x11)

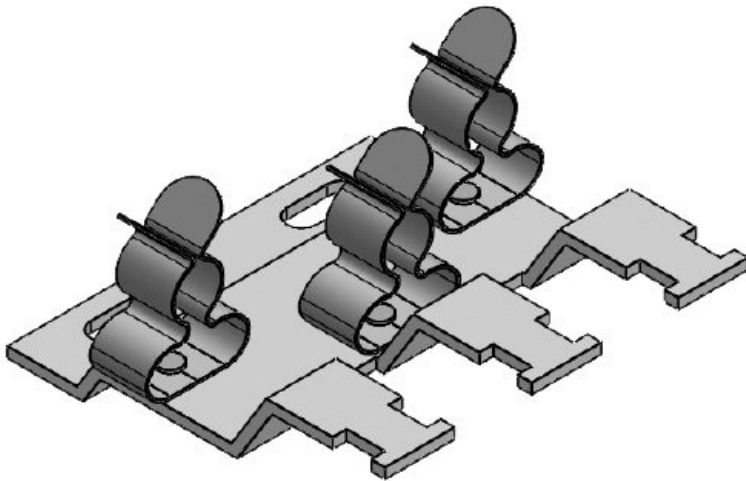
Ref.	36955	Altura	5,5 mm
EAN	4251269305153	Altura de montaje	5,5 mm
Unidad de embalaje	1	Tamaño del agujero	M4
Para número de clips EMC	11	Número de agujeros para tornillos	2
Para número máximo de cables	11	Diámetro de los agujeros del tornillo	4,2 mm
Largo	166 mm		
Ancho	24 mm		

RLF (x12)

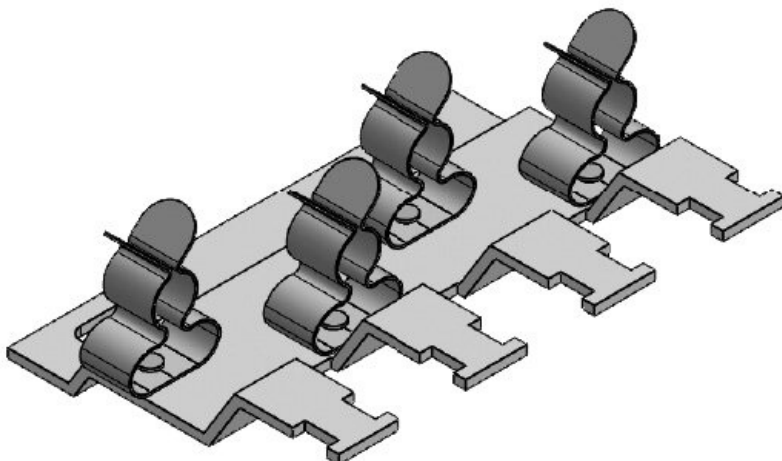
Ref.	36962	Altura	5,5 mm
EAN	4251269305177	Altura de montaje	5,5 mm
Unidad de embalaje	1	Tamaño del agujero	M4
Para número de clips EMC	12	Número de agujeros para tornillos	2
Para número máximo de cables	12	Diámetro de los agujeros del tornillo	4,2 mm
Largo	181,6 mm		
Ancho	24 mm		

RLFZ-M (x2)

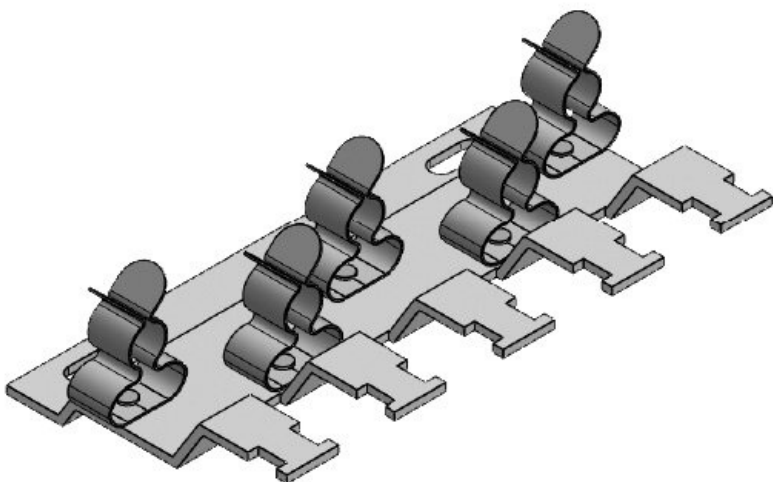
Ref.	38069.002	Tamaño del agujero	M4
EAN	4251269322310	Número de agujeros para tornillos	2
Unidad de embalaje	1	Diámetro de los agujeros del tornillo	4,2 mm
Para número de clips EMC	2	Antitracción (según EN 62444)	1
Ancho	54,1 mm	Para número máximo de cables	2
Altura	14,2 mm	Largo	36 mm
Altura de montaje	14,2 mm		

RLFZ-M (x3)

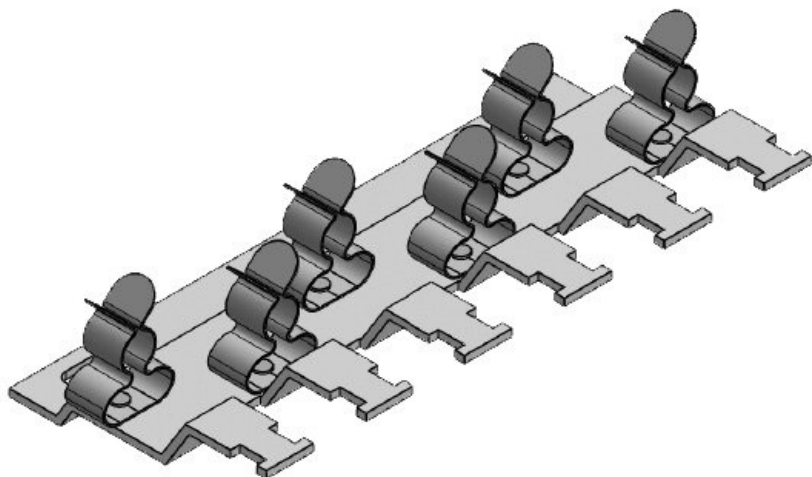
Ref.	38070.002	Tamaño del agujero	M4
EAN	4251269318016	Número de agujeros para tornillos	2
Unidad de embalaje	1	Diámetro de los agujeros del tornillo	4,2 mm
Para número de clips EMC	3	Antitracción (según EN 62444)	1
Ancho	54,1 mm	Para número máximo de cables	3
Altura	14,2 mm	Largo	52 mm
Altura de montaje	14,2 mm		

RLFZ-M (x4)

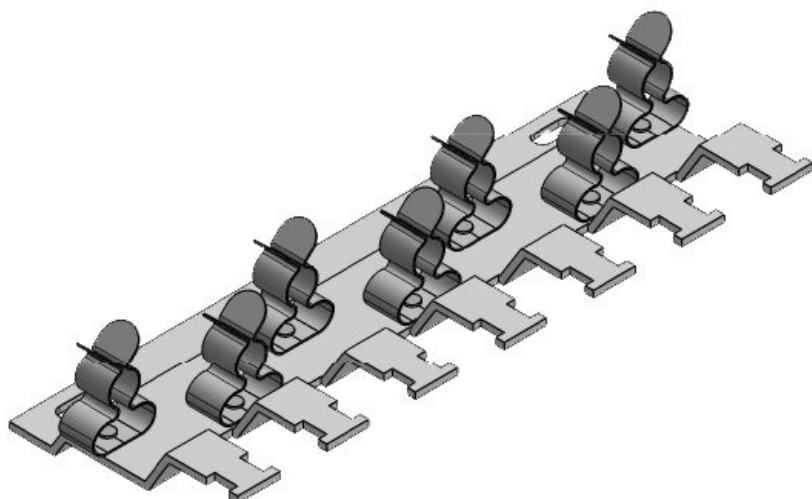
Ref.	38071.002	Tamaño del agujero	M4
EAN	4251269318023	Número de agujeros para tornillos	2
Unidad de embalaje	1	Diámetro de los agujeros del tornillo	4,2 mm
Para número de clips EMC	4	Antitracción (según EN 62444)	1
Ancho	54,1 mm	Para número máximo de cables	4
Altura	14,2 mm	Largo	73 mm
Altura de montaje	14,2 mm		

RLFZ-M (x5)

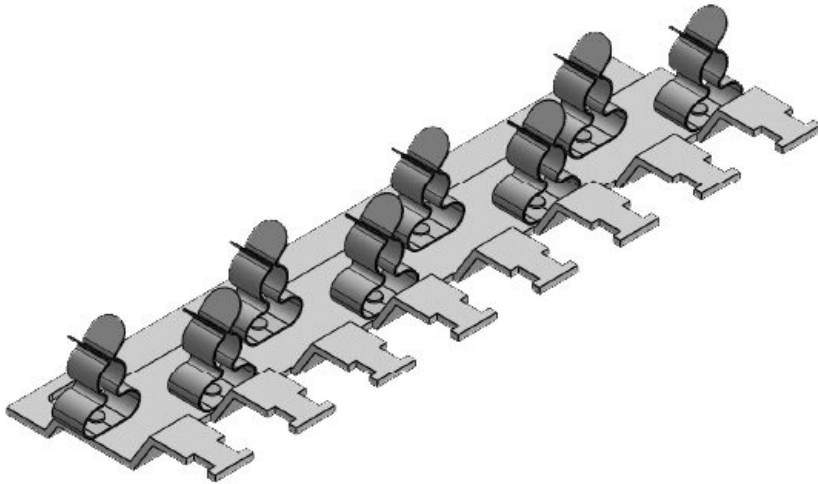
Ref.	38072.002	Tamaño del agujero	M4
EAN	4251269318030	Número de agujeros para tornillos	2
Unidad de embalaje	1	Diámetro de los agujeros del tornillo	4,2 mm
Para número de clips EMC	5	Antitracción (según EN 62444)	1
Ancho	54,1 mm	Para número máximo de cables	5
Altura	14,2 mm	Largo	94 mm
Altura de montaje	14,2 mm		

RLFZ-M (x6)

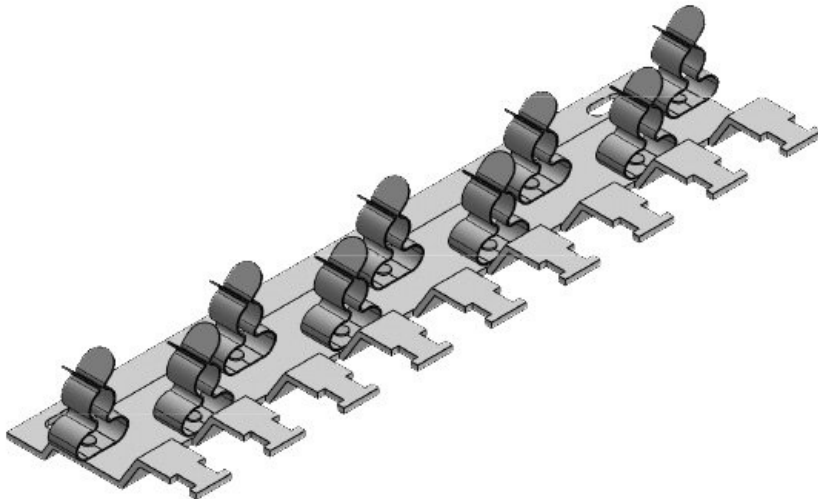
Ref.	38073.002	Tamaño del agujero	M4
EAN	4251269318047	Número de agujeros para tornillos	2
Unidad de embalaje	1	Diámetro de los agujeros del tornillo	4,2 mm
Para número de clips EMC	6	Antitracción (según EN 62444)	1
Ancho	54,1 mm	Para número máximo de cables	6
Altura	14,2 mm	Largo	115 mm
Altura de montaje	14,2 mm		

RLFZ-M (x7)

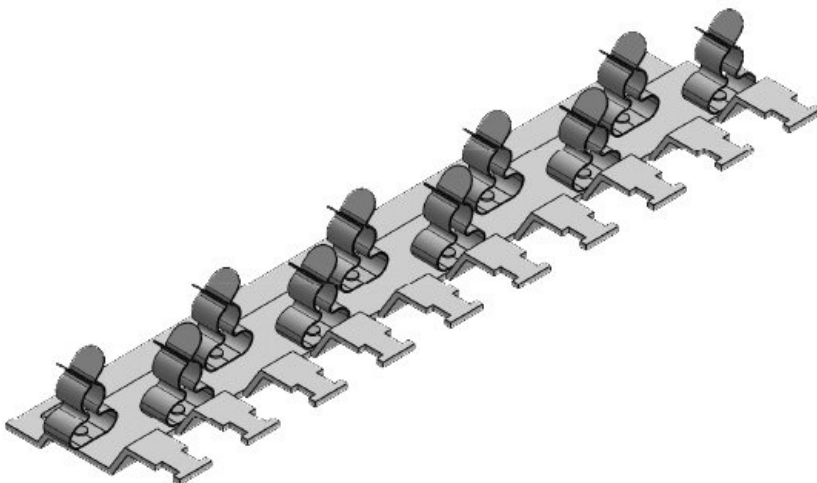
Ref.	38074.002	Tamaño del agujero	M4
EAN	4251269318054	Número de agujeros para tornillos	2
Unidad de embalaje	1	Diámetro de los agujeros del tornillo	4,2 mm
Para número de clips EMC	7	Antitracción (según EN 62444)	1
Ancho	54,1 mm	Para número máximo de cables	7
Altura	14,2 mm	Largo	136 mm
Altura de montaje	14,2 mm		

RLFZ-M (x8)

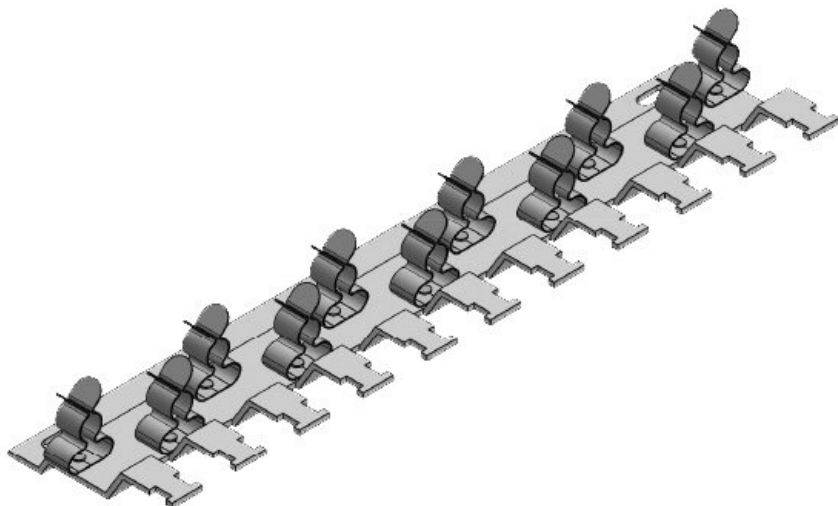
Ref.	38075.002	Tamaño del agujero	M4
EAN	4251269318061	Número de agujeros para tornillos	2
Unidad de embalaje	1	Diámetro de los agujeros del tornillo	4,2 mm
Para número de clips EMC	8	Antitracción (según EN 62444)	1
Ancho	54,1 mm	Para número máximo de cables	8
Altura	14,2 mm	Largo	157 mm
Altura de montaje	14,2 mm		

RLFZ-M (x9)

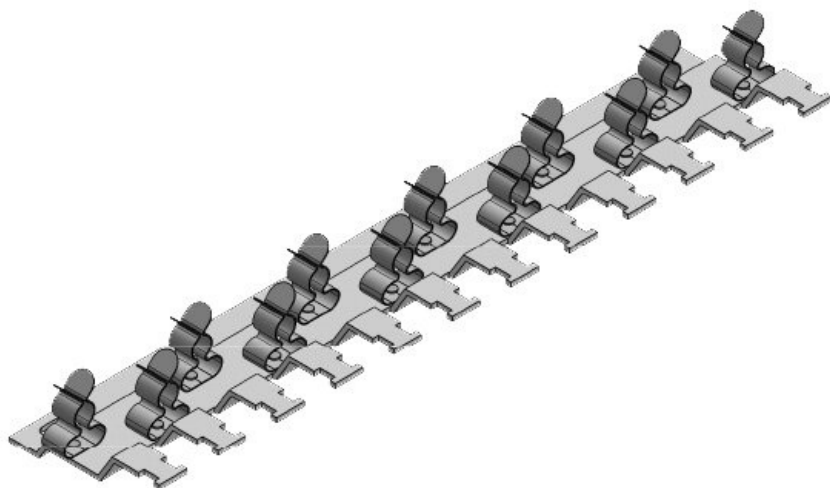
Ref.	38076.002	Tamaño del agujero	M4
EAN	4251269318078	Número de agujeros para tornillos	2
Unidad de embalaje	1	Diámetro de los agujeros del tornillo	4,2 mm
Para número de clips EMC	9	Antitracción (según EN 62444)	1
Ancho	54,1 mm	Para número máximo de cables	9
Altura	14,2 mm	Largo	178 mm
Altura de montaje	14,2 mm		

RLFZ-M (x10)

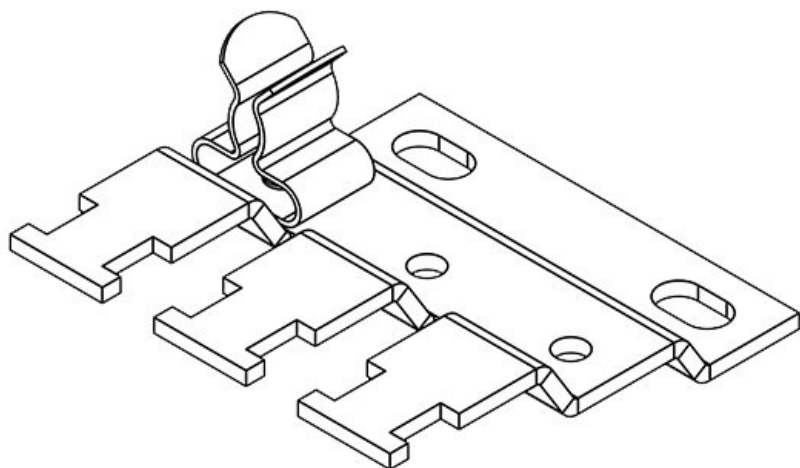
Ref.	38077.002	Tamaño del agujero	M4
EAN	4251269318085	Número de agujeros para tornillos	2
Unidad de embalaje	1	Diámetro de los agujeros del tornillo	4,2 mm
Para número de clips EMC	10	Antitracción (según EN 62444)	1
Ancho	54,1 mm	Para número máximo de cables	10
Altura	14,2 mm	Largo	199 mm
Altura de montaje	14,2 mm		

RLFZ-M (x11)

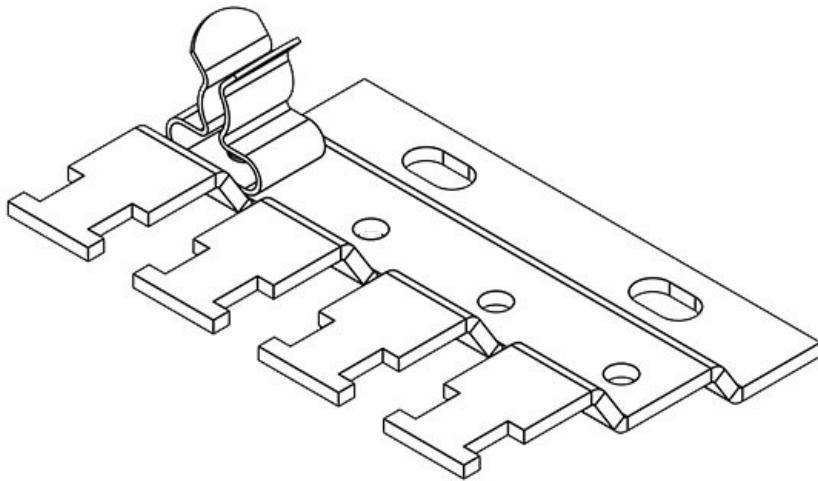
Ref.	38078.002	Tamaño del agujero	M4
EAN	4251269318092	Número de agujeros para tornillos	2
Unidad de embalaje	1	Diámetro de los agujeros del tornillo	4,2 mm
Para número de clips EMC	11	Antitracción (según EN 62444)	1
Ancho	54,1 mm	Para número máximo de cables	11
Altura	14,2 mm	Largo	220 mm
Altura de montaje	14,2 mm		

RLFZ-M (x12)

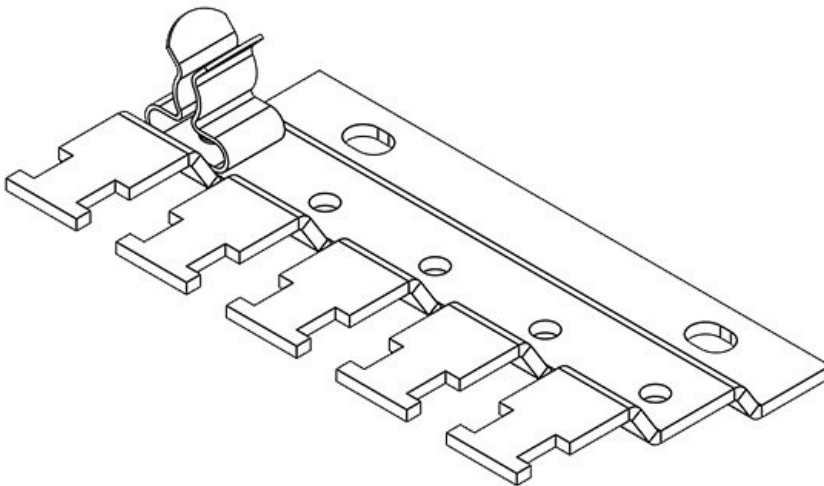
Ref.	38079.002	Tamaño del agujero	M4
EAN	4251269318108	Número de agujeros para tornillos	2
Unidad de embalaje	1	Diámetro de los agujeros del tornillo	4,2 mm
Para número de clips EMC	12	Antitracción (según EN 62444)	1
Ancho	54,1 mm	Para número máximo de cables	12
Altura	14,2 mm	Largo	241 mm
Altura de montaje	14,2 mm		

RLFZ (x3)

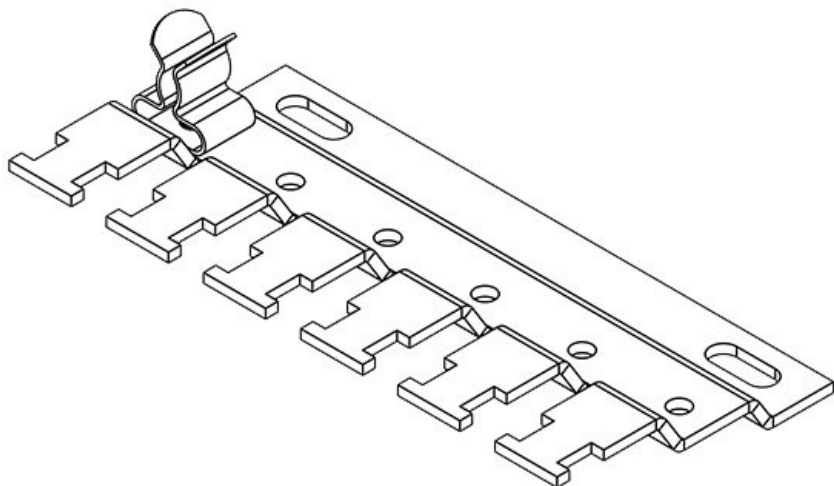
Ref.	38005	Tamaño del agujero	M4
EAN	4251269305757	Número de agujeros para tornillos	2
Unidad de embalaje	1	Diámetro de los agujeros del tornillo	4,2 mm
Para número de clips EMC	3	Antitracción (según EN 62444)	1
Ancho	44,4 mm	Para número máximo de cables	3
Altura	10,5 mm	Largo	41,2 mm
Altura de montaje	10,5 mm		

RLFZ (x4)

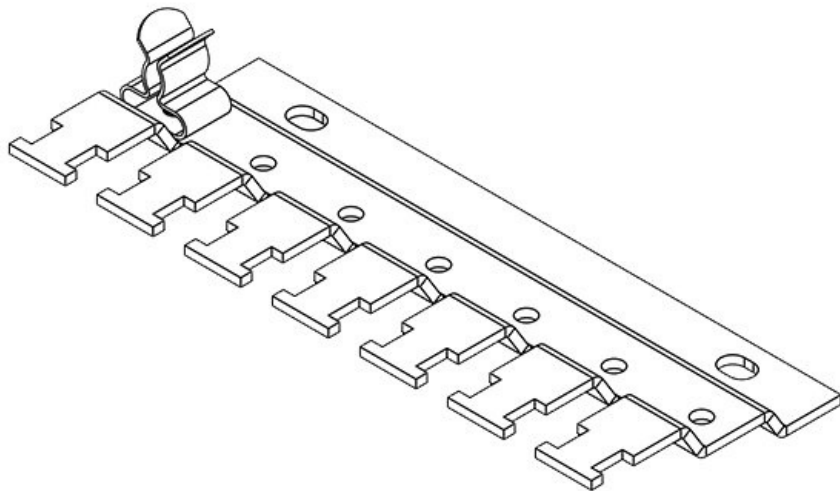
Ref.	38010	Tamaño del agujero	M4
EAN	4251269305764	Número de agujeros para tornillos	2
Unidad de embalaje	1	Diámetro de los agujeros del tornillo	4,2 mm
Para número de clips EMC	4	Antitracción (según EN 62444)	1
Ancho	44,4 mm	Para número máximo de cables	4
Altura	10,5 mm	Largo	56,8 mm
Altura de montaje	10,5 mm		

RLFZ (x5)

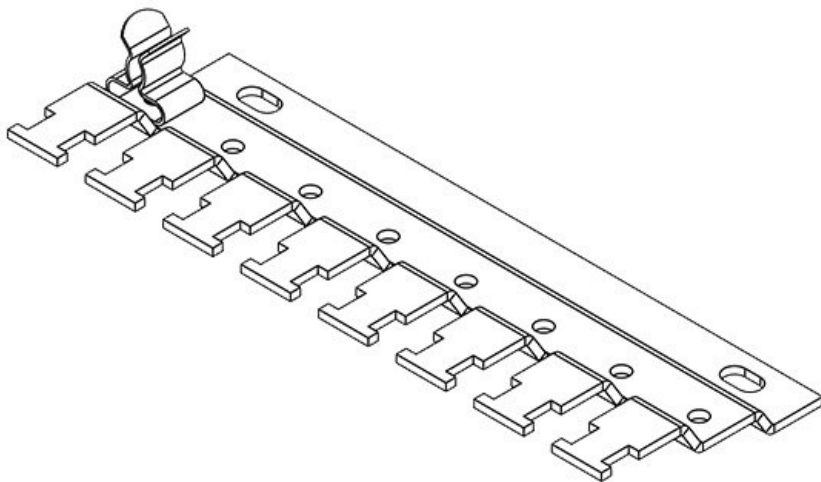
Ref.	38015	Tamaño del agujero	M4
EAN	4251269305771	Número de agujeros para tornillos	2
Unidad de embalaje	1	Diámetro de los agujeros del tornillo	4,2 mm
Para número de clips EMC	5	Antitracción (según EN 62444)	1
Ancho	44,4 mm	Para número máximo de cables	5
Altura	10,5 mm	Largo	72,4 mm
Altura de montaje	10,5 mm		

RLFZ (x6)

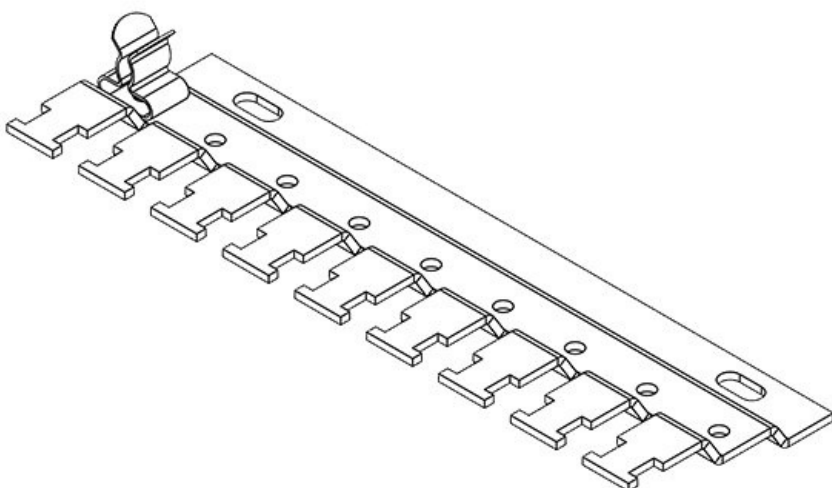
Ref.	38020	Tamaño del agujero	M4
EAN	4251269305788	Número de agujeros para tornillos	2
Unidad de embalaje	1	Diámetro de los agujeros del tornillo	4,2 mm
Para número de clips EMC	6	Antitracción (según EN 62444)	1
Ancho	44,4 mm	Para número máximo de cables	6
Altura	10,5 mm	Largo	88 mm
Altura de montaje	10,5 mm		

RLFZ (x7)

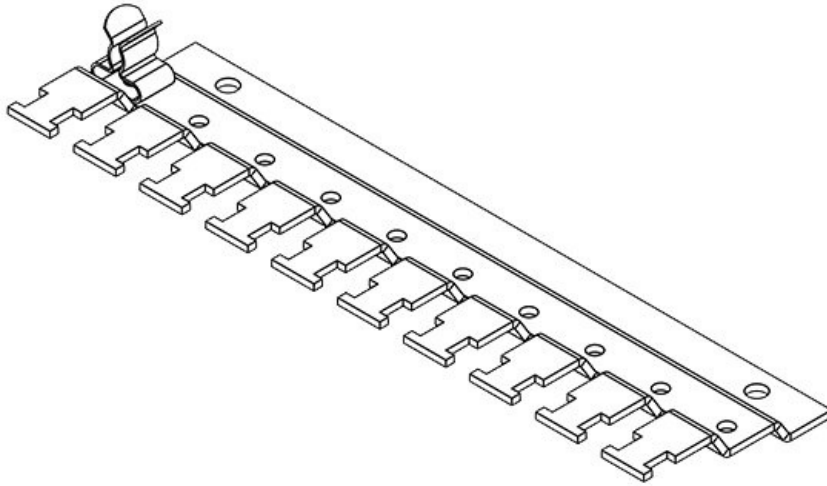
Ref.	38025	Tamaño del agujero	M4
EAN	4251269305795	Número de agujeros para tornillos	2
Unidad de embalaje	1	Diámetro de los agujeros del tornillo	4,2 mm
Para número de clips EMC	7	Antitracción (según EN 62444)	1
Ancho	44,4 mm	Para número máximo de cables	7
Altura	10,5 mm	Largo	103,6 mm
Altura de montaje	10,5 mm		

RLFZ (x8)

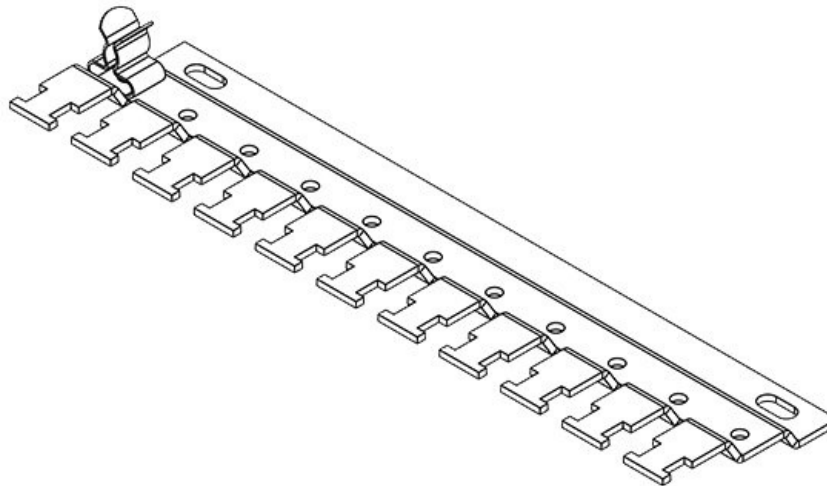
Ref.	38030	Tamaño del agujero	M4
EAN	4251269305801	Número de agujeros para tornillos	2
Unidad de embalaje	1	Diámetro de los agujeros del tornillo	4,2 mm
Para número de clips EMC	8	Antitracción (según EN 62444)	1
Ancho	44,4 mm	Para número máximo de cables	8
Altura	10,5 mm	Largo	119,2 mm
Altura de montaje	10,5 mm		

RLFZ (x9)

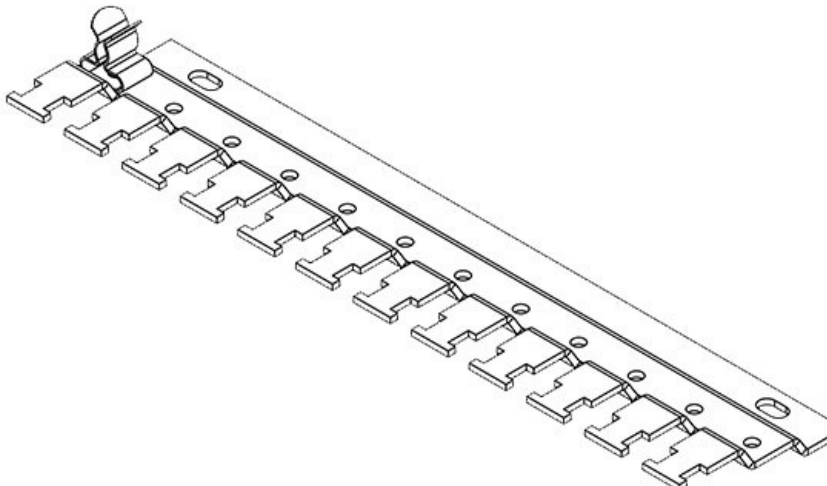
Ref.	38035	Tamaño del agujero	M4
EAN	4251269305818	Número de agujeros para tornillos	2
Unidad de embalaje	1	Diámetro de los agujeros del tornillo	4,2 mm
Para número de clips EMC	9	Antitracción (según EN 62444)	1
Ancho	44,4 mm	Para número máximo de cables	9
Altura	10,5 mm	Largo	134,8 mm
Altura de montaje	10,5 mm		

RLFZ (x10)

Ref.	38040	Tamaño del agujero	M4
EAN	4251269305825	Número de agujeros para tornillos	2
Unidad de embalaje	1	Diámetro de los agujeros del tornillo	4,2 mm
Para número de clips EMC	10	Antitracción (según EN 62444)	1
Ancho	44,4 mm	Para número máximo de cables	10
Altura	10,5 mm	Largo	150,4 mm
Altura de montaje	10,5 mm		

RLFZ (x11)

Ref.	38045	Tamaño del agujero	M4
EAN	4251269305832	Número de agujeros para tornillos	2
Unidad de embalaje	1	Diámetro de los agujeros del tornillo	4,2 mm
Para número de clips EMC	11	Antitracción (según EN 62444)	1
Ancho	44,4 mm	Para número máximo de cables	11
Altura	10,5 mm	Largo	166 mm
Altura de montaje	10,5 mm		

RLFZ (x12)

Ref.	38050	Tamaño del agujero	M4
EAN	4251269305849	Número de agujeros para tornillos	2
Unidad de embalaje	1	Diámetro de los agujeros del tornillo	4,2 mm
Para número de clips EMC	12	Antitracción (según EN 62444)	1
Ancho	44,4 mm	Para número máximo de cables	12
Altura	10,5 mm	Largo	181,6 mm
Altura de montaje	10,5 mm		

